

BATH 20



TUHOME[®]
CONCEPT | DESIGN

HECHO EN COLOMBIA

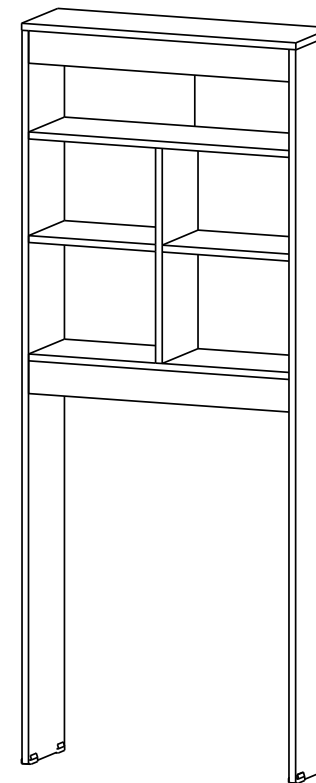
BY:

Rtd
design

GARANTÍA: 3 MESES - DESDE LA FECHA DE SU COMPRA -

TUHOME[®]
CONCEPT | DESIGN

MANUAL DE ARMADO BATH 20



ALTO: 160,8 CM / ANCHO: 63,2 CM / FONDO: 20,1 CM REF. ALB1818

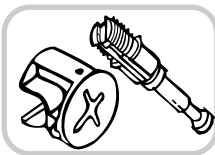
HECHO EN COLOMBIA

HERRAJES BÁSICOS PARA MUEBLES RTA

Siga las siguientes instrucciones:

1. Abrir la caja del mueble y buscar la bolsa con los herrajes.
2. Abrir el paquete de herrajes y comprobar que el contenido de las piezas es correcto.
3. Separe los herrajes para facilitar su identificación durante el armado.
4. Arme el mueble en un lugar limpio y en una superficie plana.

A continuación verá una breve explicación de cada herraje y su función principal.



MINIFIX - PERNOS/MINIFIX CONNECTOR - DOWELS

Es un herraje de unión, la cabeza esférica del perno se ubica en el centro de la caja embutida en forma de copa desde cualquier ángulo y luego se sujeta firmemente. Este permite un arme y desarme repetidamente y una unión firme que no se afloja.



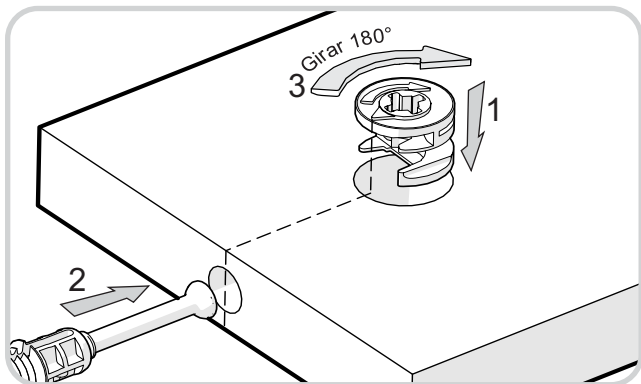
TARUGO/WOOD DOWEL PIN

Es un pedazo de madera corto y grueso, aprox. de 5cm a 10cm, que sirve para amarrar el mueble y darle resistencia. Tenga cuidado en aplicar una gota de pegamento en cada perforación de la cara en la que se pondrá el tarugo.

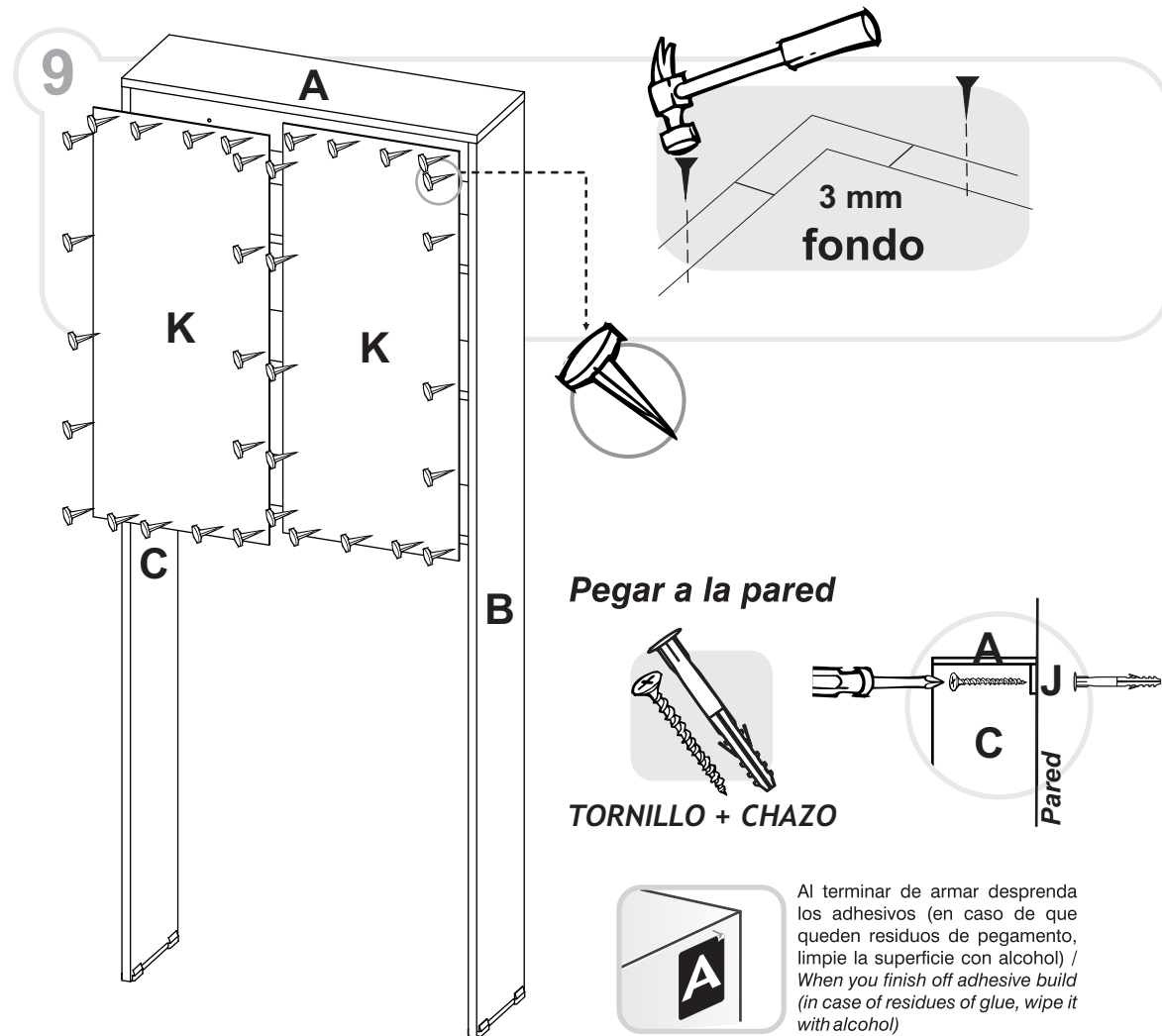
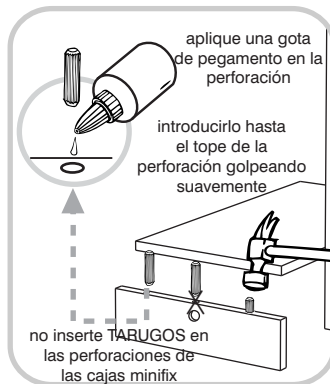
RECOMENDACIONES DE ARMADO

El buen funcionamiento del mueble depende de su correcto armado.

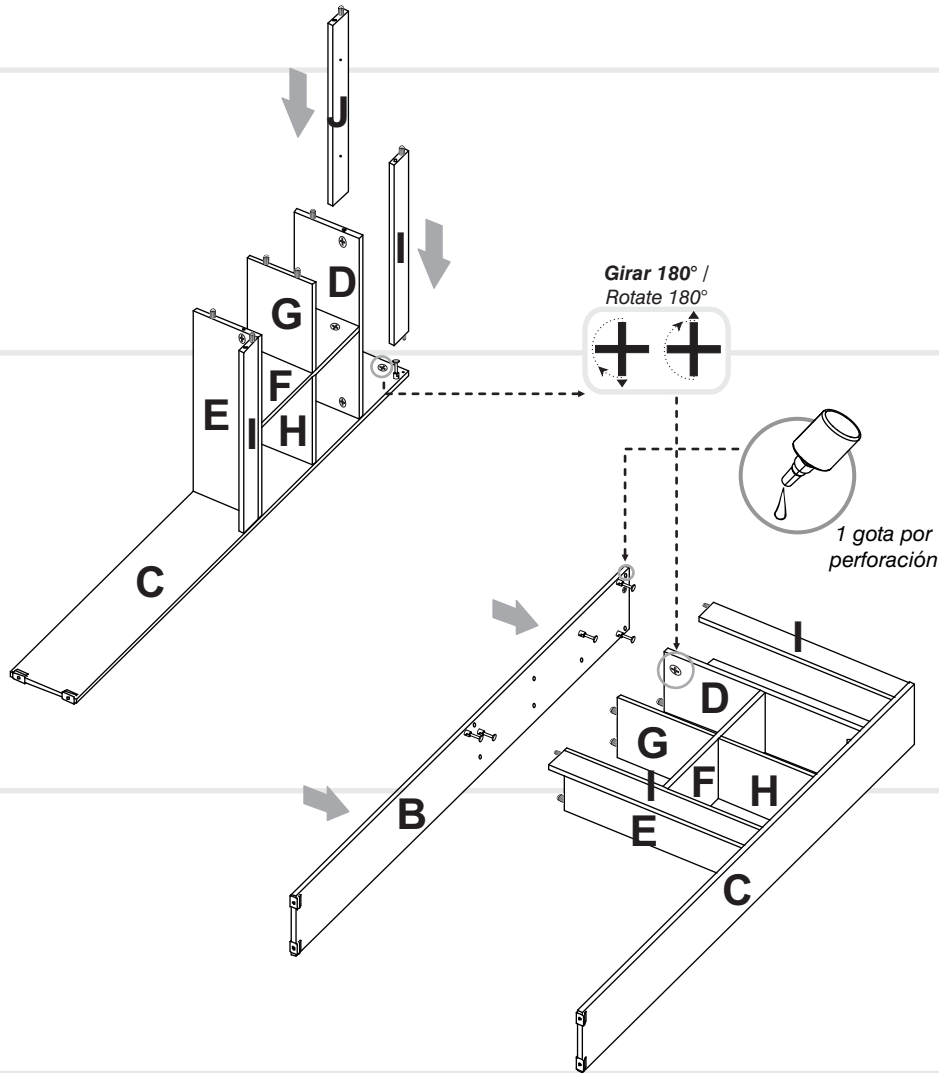
MINIFIX



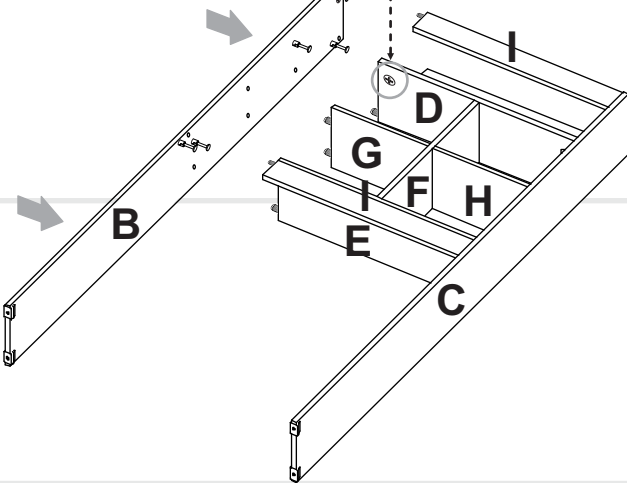
TARUGOS



7



8



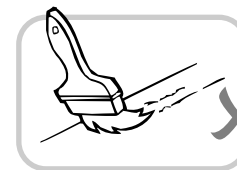
TUHOME

CONCEPT | DESIGN

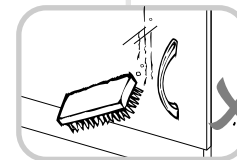
“Lea muy bien el instructivo antes de armar el producto, ármelo en un lugar limpio y preferiblemente en una superficie plana”



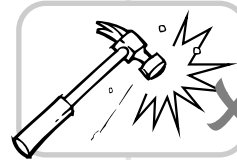
RECOMENDACIONES IMPORTANTES



NO pinte el mueble.



NO lavar las manijas o tiraderas con jabones o elementos abrasivos.



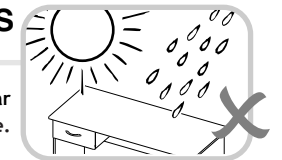
NO golpear ni martillar el mueble (hágalo sólo donde se indique)



SIEMPRE levante el mueble entre dos personas, NO lo arrastre.



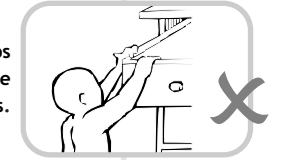
NO mojar o ubicar a la intemperie.



NO sobrecargue el mueble. no exceda el peso de 50 kg.



NO permita que los niños manipulen el mueble, puede voltearse y lastimarlos.



Limpie con paño seco y lustrador de muebles, de esta forma alarga la vida del mueble.



HERRAJES PARA ARMADO

x1



PEGANTE/
GLUE

x17



MINIFIX/
CAMS

x17



PERNO MINIFIX/
DOWELS

x4



TORNILLO
LÁMINA/SCREW

x34



PUNTILLA/
LACE

x17



TAPA MINIFIX ADHESIVA/
COVER CAPS

x34



TARUGO/
WOODEN PIN

x4



DESLIZADOR EN U/
U SLIDER

x2



TORNILLO 2"+CHAZO/
SCREW + DRY WALL
NAIL



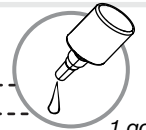
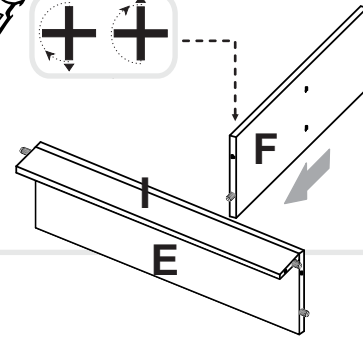
IMPORTANTE

SE SUGIERE REALIZAR CUADRATURA DE TODAS LAS PARTES Y PIEZAS ANTES DE ARMAR. COMPRUEBE QUE EL CONTENIDO DE LAS PIEZAS SEA EL CORRECTO. EN CASO DE FALTAR ALGUNA O QUE SE ENCUENTRE DEFECTUOSA, SU ARMADOR COORDINARA SU ENVÍO Y REEMPLAZO; TAMBIÉN PUEDE ACERCARSE A ALGÚN PUNTO DE POST VENTA DE LA TIENDA DONDE COMPRO Y SOLICITAR LA PIEZA FALTANTE O DEFECTUOSA

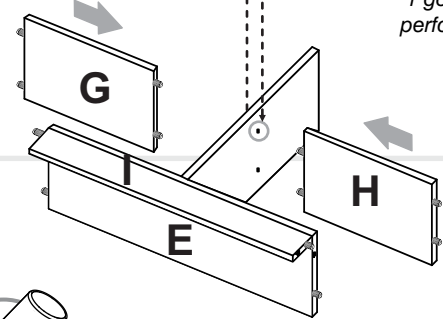
5



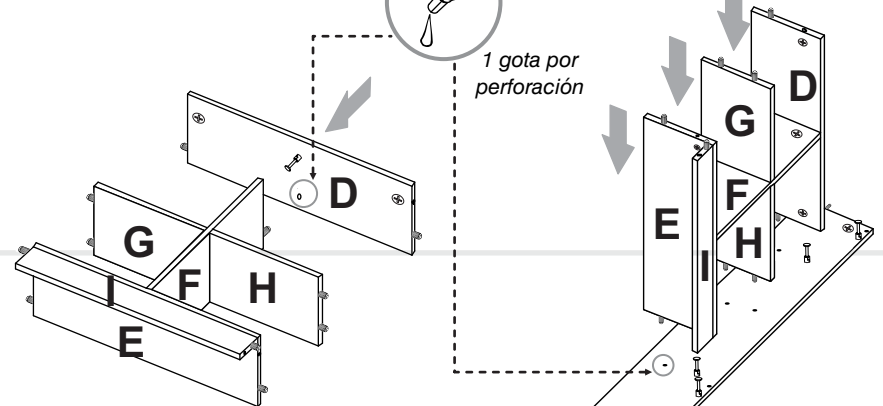
Girar 180° /
Rotate 180°



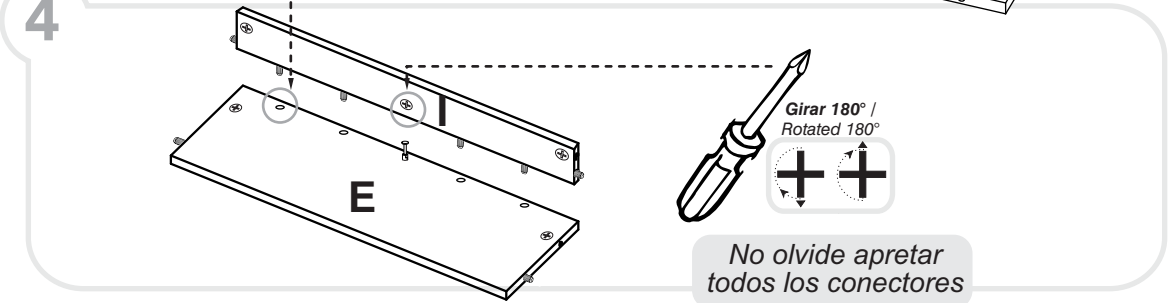
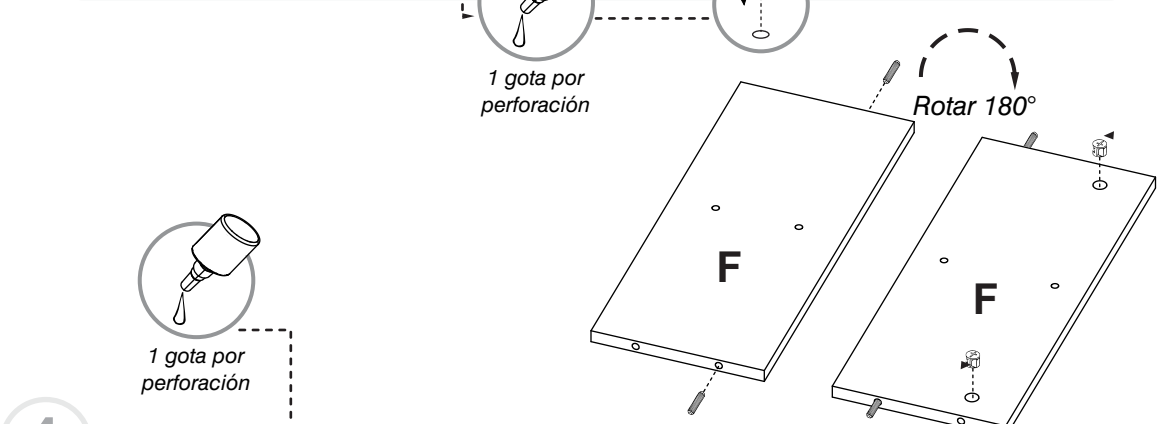
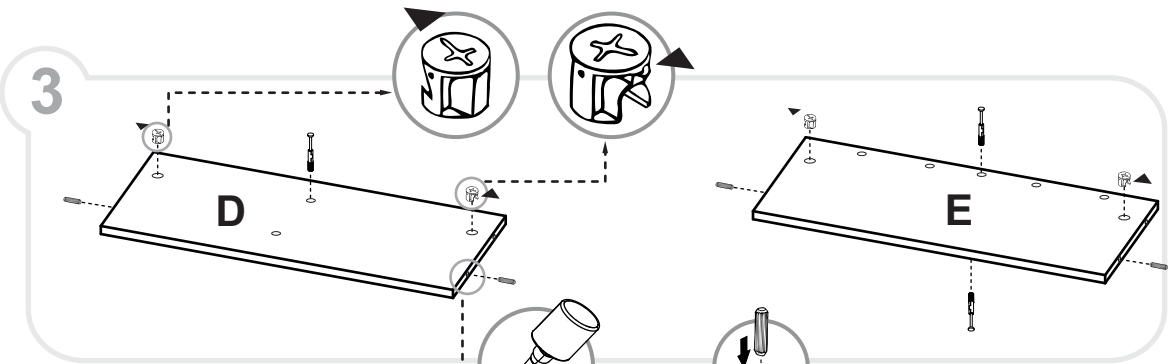
1 gota por
perforación



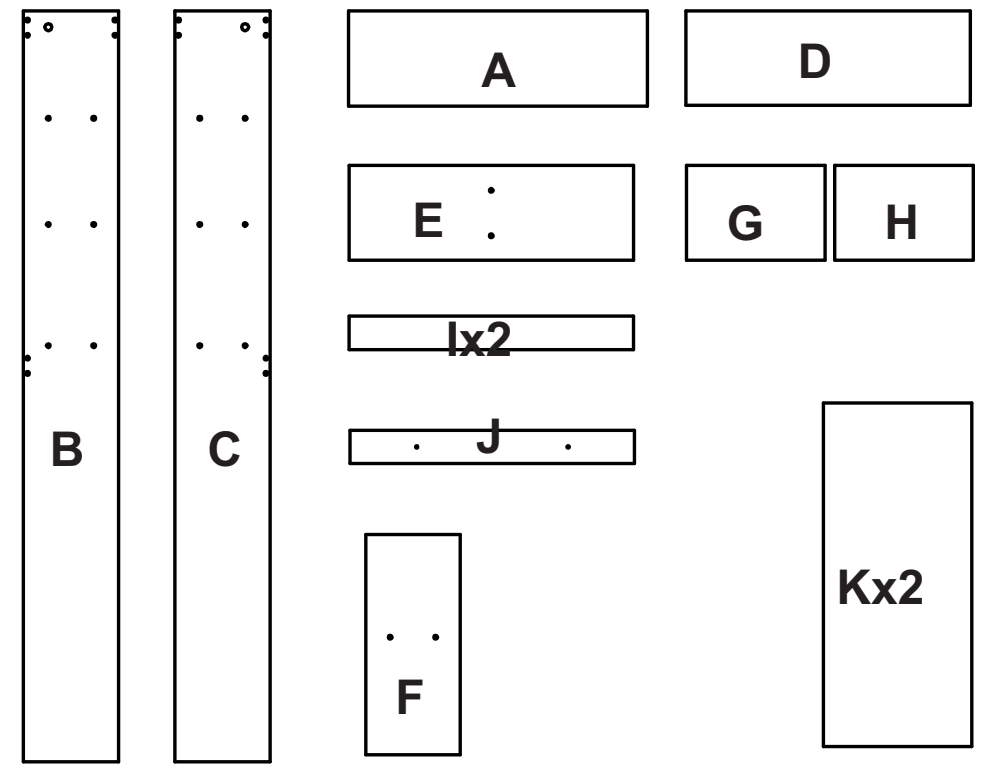
1 gota por
perforación



6

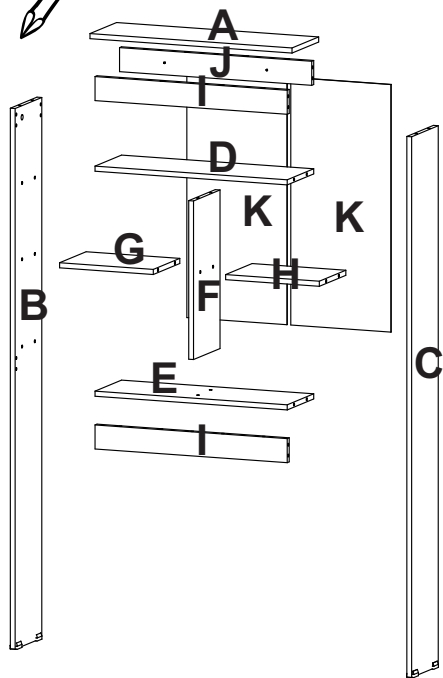
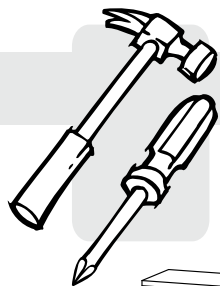


PIEZAS DE ARMADO

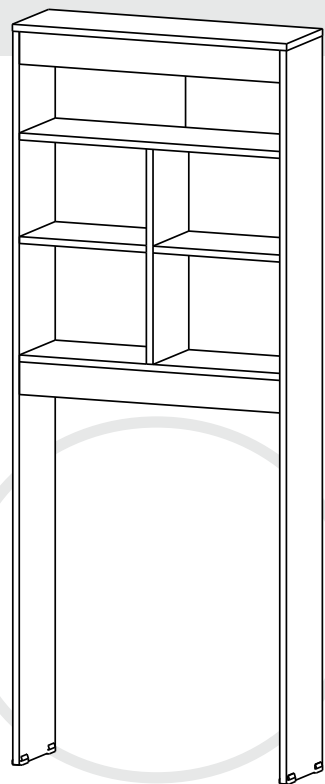


IMPORTANTE

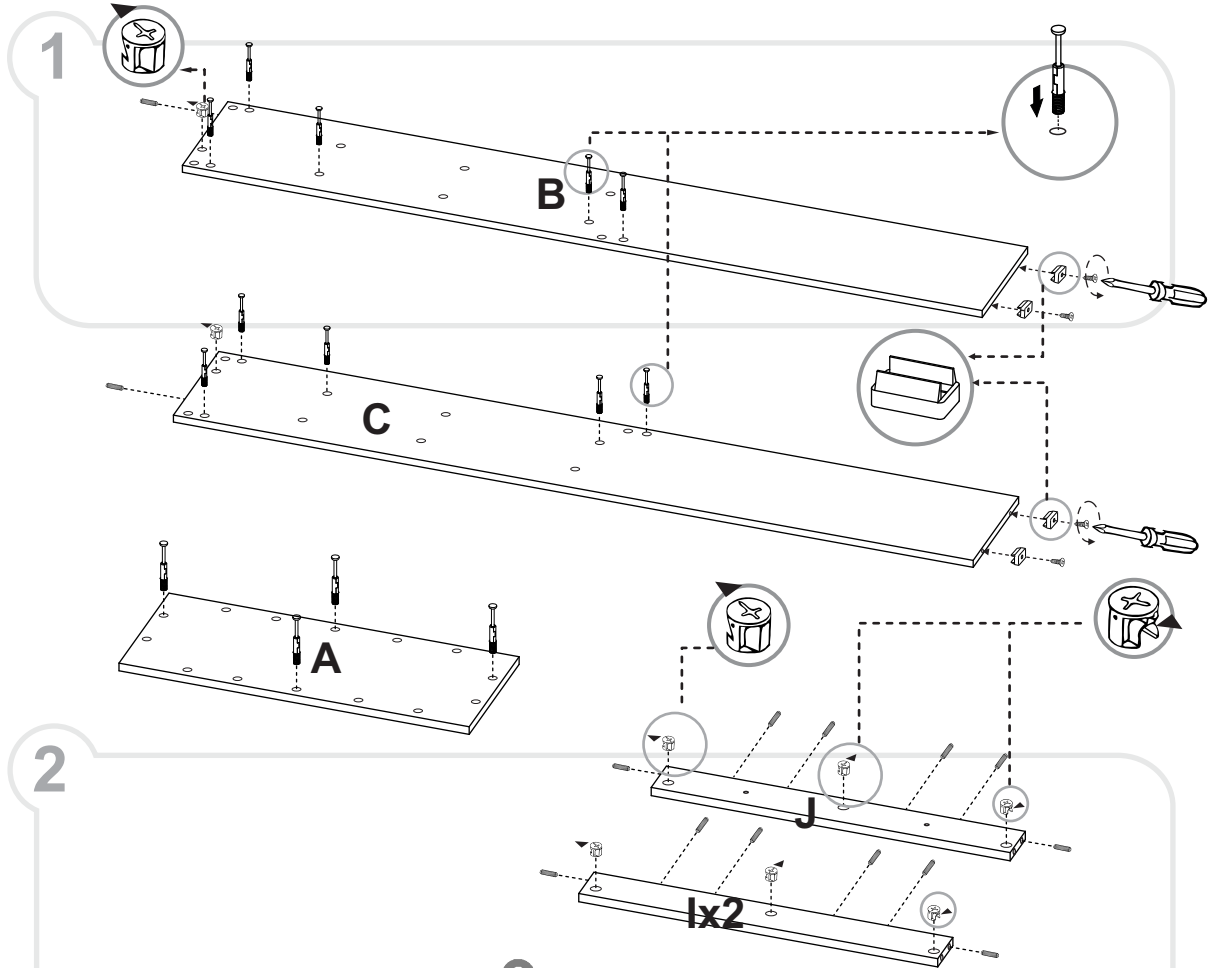
ANTES DE EMPEZAR A ARMAR EL MUEBLE LEA DETENIDAMENTE LAS INSTRUCCIONES. SE RECOMIENDA ARMAR EL MUEBLE SOBRE LA CAJA O SOBRE UNA SUPERFICIE LISA Y CUBIERTA, PARA NO RAYARLO.



PLANO DE PIEZAS



TUHOME
CONCEPT | DESIGN



IMPORTANTE

SE RECOMIENDA ARMAR EL MUEBLE SOBRE LA CAJA O SOBRE UNA SUPERFICIE LISA, PARA NO RAYARLO.